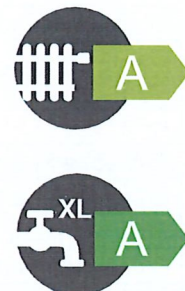
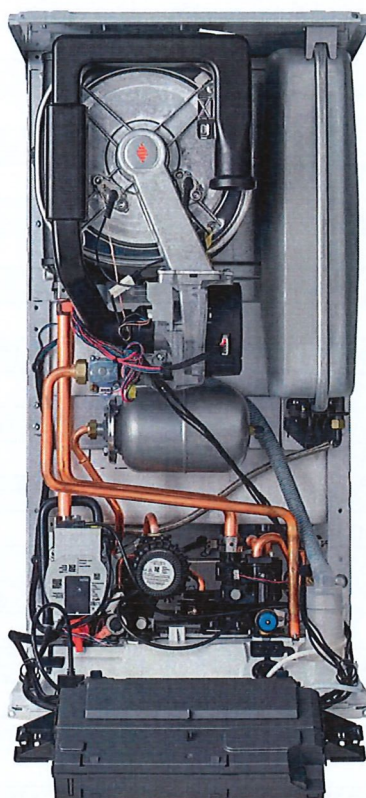
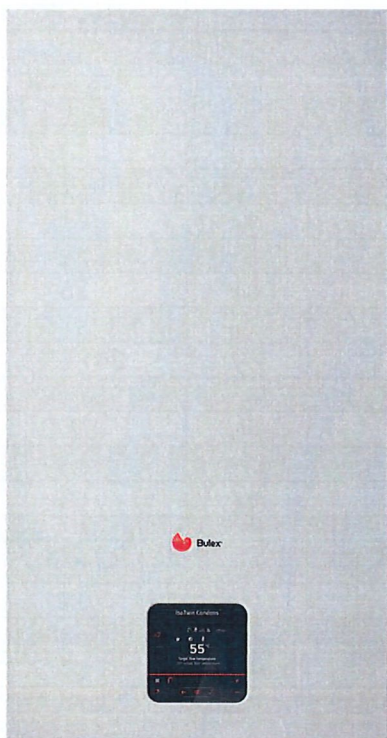


IsoTwin Condens T 25/31-CS/1 (N-BE)



Caractéristiques générales

- Garantie sur le corps de chauffe: 5 ans
- Garantie omnium: 3 ans
- Disponibilité sur les pièces détachées: 15 ans
- Gaz naturel et propane
- Cheminées individuelles uniquement

Spécifications

- Fonction sanitaire : IsoDyn3
- Pour gaz naturel et propane
- Pour cheminées individuelles uniquement
- Raccordement thermostat ON/OFF ou eBUS, OpenTherm® en option

Equipement

- Corps de chauffe et brûleur en inox
- Electrode de contrôle
- Echangeur à plaques en inox
- Boiler intégré de 42 litres (2x21 litres) en inox
- Interface design, tactile et intuitive avec texte clair et affichage des consommations
- Vase d'expansion chauffage (12L), bypass et soupape sécurité 3 bar
- Vase d'expansion sanitaire (2L), débitmètre sanitaire et soupape sécurité 10 bar
- Vanne 3 voies intégrée
- Régulation sonde extérieure intégrée avec programmation horaire (sonde en option)
- Régulation pompe modulante suivant température ou pression

Contenu de la livraison

- Pochette de petits éléments, tuyau d'évacuation des soupapes de sécurité, tuyau d'évacuation des condensats
- Support de l'appareil
- Lot de documentation
- Non-livré avec l'appareil: tuyau/plaque de raccordement, set de remplissage, sortie ventouse

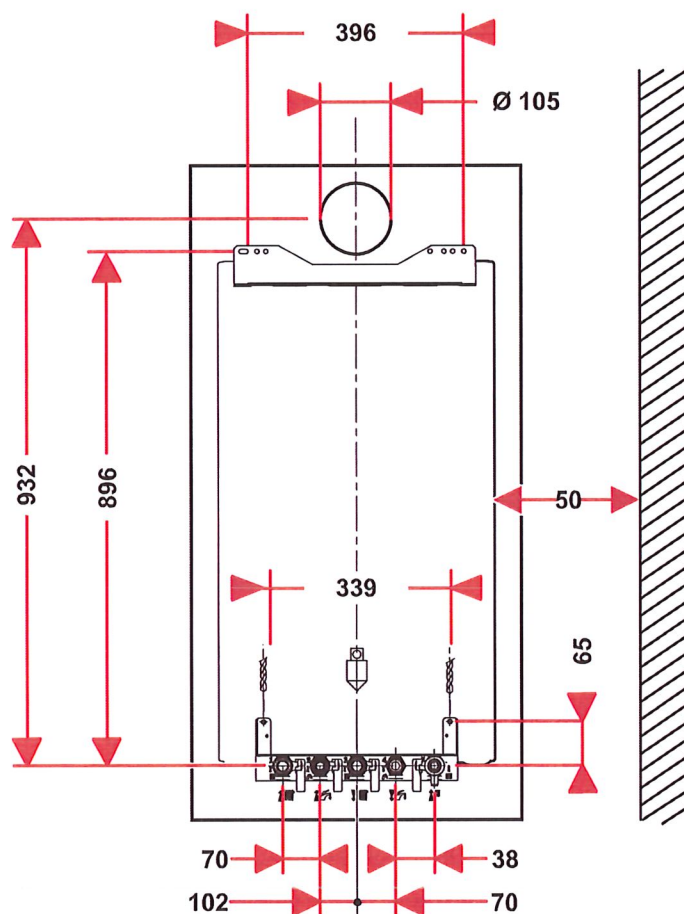
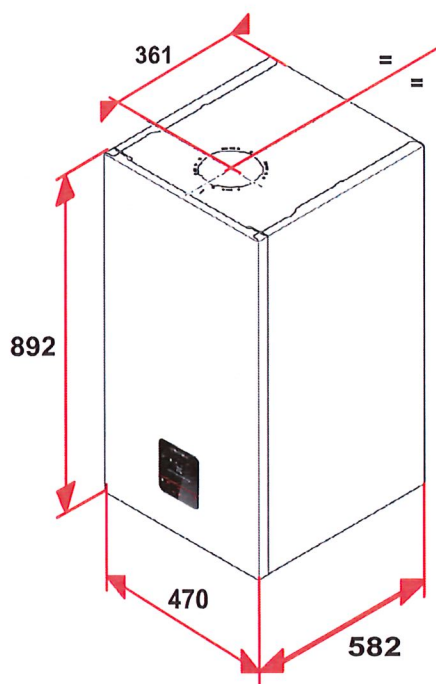
IsoTwin Condens T 25/31-CS/1 (N-BE)

| IsoTwin Condens T 25/31-CS/1 (N-BE) | Unité | Valeur |
|--|--------|---------------------|
| Numéro d'article | | 0010025203 |
| Type de chaudière | | Mixte |
| Catégorie gaz | | I2N & I3P |
| Numéro CE | | CE-0063DL3988 |
| Données ErP | | |
| Efficacité énergétique saisonnière pour le chauffage (η_s) | % | 94 / A |
| Efficacité énergétique saisonnière pour l'eau chaude (η_{Wh}) | % | 82 / A |
| Profil de soutirage | - | XL |
| Puissance thermique nominale | kW | 25 |
| Rendement à charge partielle (30% et retour 30°C) (Hi/Hs) | % | 109,7 / 98,8 |
| Rendement à charge nominale (100% et 80/60°C) (Hi/Hs) | % | 98 / 88,3 |
| Pertes à l'arrêt | kW | 0.059 |
| Consommation d'électricité auxiliaire à pleine charge | kW | 0.026 |
| Puissance électrique en mode veille | kW | 0.002 |
| Puissance maximale de la pompe | W | 50 |
| Type de pompe | - | Moteur à rotor noyé |
| Indice EEI de la pompe | - | 0.2 |
| Niveau de puissance acoustique, à l'intérieur | dB (A) | 43 |
| Emission Nox | mg/kWh | 37 |
| Classe de Nox | - | 6 |
| Caractéristiques chauffage | | |
| Puissance utile Régime 80 / 60 °C (min - max) (G20) | kW | 3,5 - 25 |
| Puissance utile Régime 50 / 30 °C (min - max) (G20) | kW | 3,8 - 27,6 |
| Plage de débit calorifique nominal de chauffage (min - max) (G20) | kW | 3,6 - 25,5 |
| Puissance utile Régime 80 / 60 °C (min - max) (G25) | kW | 3,5 - 25 |
| Puissance utile Régime 50 / 30 °C (min - max) (G25) | kW | 3,8 - 27,6 |
| Plage de débit calorifique nominal de chauffage (min - max) (G25) | kW | 3,6 - 25,5 |
| Puissance utile Régime 80 / 60 °C (min - max) (G31) | kW | 8,0 - 24,8 |
| Puissance utile Régime 50 / 30 °C (min - max) (G31) | kW | 8,9 - 26,7 |
| Plage de débit calorifique nominal de chauffage (min - max) (G31) | kW | 8,2 - 25,5 |
| Plage de température départ chauffage | °C | 15 - 80 |
| Capacité du vase d'expansion | l | 12 |
| Pression pré-gonflage du vase d'expansion | bar | 0.75 |
| Pression maximale (soupape de sécurité intégrée) | bar | 3 |
| Débit d'eau nominal ($\Delta T=20K$) | l/h | 1077 |
| Hauteur manométrique à débit d'eau nominal | MPa | 0.031 |
| Volume approx. de condensats 50 / 30 °C | l/h | 2.55 |
| Caractéristiques sanitaires | | |
| Puissance utile nominale (G20) | kW | 31 |
| Débit calorifique nominal (G20) | kW | 31 |
| Puissance utile nominale (G25) | kW | 31 |
| Débit calorifique nominal (G25) | kW | 31 |
| Puissance utile nominale (G31) | kW | 30.7 |
| Débit calorifique nominal (G31) | kW | 31 |
| Débit spécifique (ΔT 25 K / ΔT 30 K) | l/min | 25 / 21 |
| Plage de température départ ECS | °C | 45 - 65 |
| Débit d'eau minimal | l/min | 1 |
| Limiteur de débit | l/min | 14 |
| Capacité du vase d'expansion | l | 2 |
| Capacité du ballon | l | 2 x 21 |
| Pression maximale d'alimentation sanitaire | bar | 10 |

IsoTwin Condens T 25/31-CS/1 (N-BE)

| IsoTwin Condens T 25/31-CS/1 (N-BE) | Unité | Valeur |
|--|--------|------------------------------------|
| Gaz brûlés | | |
| Type de raccordement | - | C13, C33, C43, C53, C83, C93, B23P |
| Débit massique des fumées (Pmin - Pmax - Pmax sanit.) | g/s | 1,8 - 12,6 - 15,9 |
| Longueur maximale en C13 (Longueur + coude(s) 87°) ø 60 / 100 | m | 10 m + 1 |
| Longueur maximale en C13 (Longueur + coude(s) 87°) ø 80 / 125 | m | 28 m + 3 |
| Longueur maximale en C33 (Longueur + coude(s) 87°) ø 60 / 100 | m | 12 m |
| Longueur maximale en C33 (Longueur + coude(s) 87°) ø 80 / 125 | m | 28 m + 3 |
| Consommation gaz | | |
| G20 (chauffage / sanitaire) | m³/h | 2,7 / 3,28 |
| G25 (chauffage / sanitaire) | m³/h | 3,14 / 3,82 |
| G31 (chauffage / sanitaire) | kg/h | 1,98 / 2,41 |
| Pression du raccordement du gaz, gaz naturel G20 | mbar | 20 |
| Pression du raccordement du gaz, gaz naturel G25 | mbar | 25 |
| Pression du raccordement du gaz, gaz naturel G31 | mbar | 37 |
| Informations complémentaires | | |
| Poids vide / rempli | kg | 65 / 114 |
| Dimensions (hauteur / largeur / profondeur) | mm | 893 / 470 / 582 |
| Tube de raccordement soupape de sécurité | mm | 15 |
| Tuyau d'évacuation des condensats | mm | 21,5 |
| Type de raccordement hydraulique/gaz | - | Bulex |
| Raccordements (chauffage - sanitaire - gaz) | pouces | 3/4" - 3/4" - 1/2" |
| Protection électrique | - | IPX4D |
| Raccordement électrique | V | 230 V / 50 Hz |
| Conduit collectif pressurisé | | |
| Type C43P | | |
| Diamètre de raccordement | mm | n.a. |
| Référence clapet anti-retour externe | - | n.a. |
| Température des fumées (80°C/60°C) en mode chauffage (P min - P max) | °C | n.a. |
| Température des fumées (50°C/30°C) en mode chauffage (P min - P max) | °C | n.a. |
| Température des fumées en mode eau chaude sanitaire à P max. | °C | n.a. |
| Température maxi des fumées | °C | n.a. |
| Pression des fumées à la sortie du produit en mode chauffage (P min - P max) | Pa | n.a. |
| Pression des fumées en mode eau chaude sanitaire à P max | Pa | n.a. |
| Taux de CO ² en mode chauffage (P min - P max) | % | n.a. |
| Taux de CO ² en mode eau chaude sanitaire à P max. | % | n.a. |
| Réglage de puissance mini chauffage à appliquer (d85) | kW | n.a. |
| Type C(10)3 | | |
| Diamètre de raccordement | mm | n.a. |
| Référence clapet anti-retour externe | - | n.a. |
| Longueur de raccordement maximal (chaudière - conduit collectif) | - | n.a. |
| Réglage de puissance mini chauffage à appliquer (d85) | kW | n.a. |

IsoTwin Condens T 25/31-CS/1 (N-BE)



| Accessoires | Référence |
|-------------------------|------------|
| Plaque de montage | 0020106759 |
| Set de tubulures cuivre | 0020269206 |
| Sortie verticale 60/100 | 0010031029 |
| Sortie verticale 80/125 | 0010031033 |
| Sortie parallèle 80/80 | 0010024098 |

IsoTwin Condens T 25/31-CS/1 (N-BE)

ENERG

Y IJA
IE IA

енергия · ενεργεια

Bulex T 25/31-CS/1 (N-BE)

A+++
A++
A+
A
B
C
D

A

XL

A+
A
B
C
D
E
F

A

43 dB

25 kW

2019 811/2013

0020293390_00