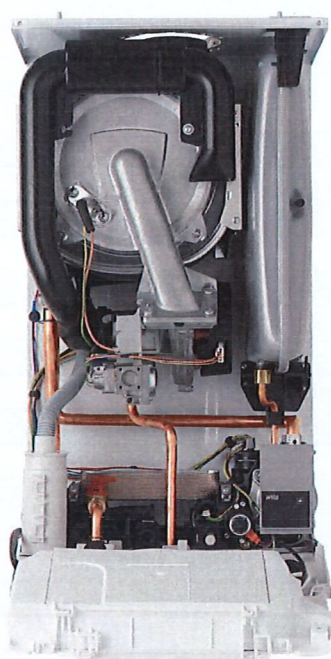


Thema Condens 25/30-A (H-BE)



Caractéristiques générales

- Garantie sur le corps de chauffe: 5 ans
- Garantie omnium: 2 ans
- Disponibilité sur les pièces détachées: 15 ans

Spécifications

- Fonction sanitaire : AquaFast
- Pour gaz naturel
- Pour cheminées individuelles et collectives
- Raccordement thermostat ON/OFF ou eBUS, OpenTherm® en option

Equipement

- Corps de chauffe et brûleur en inox
- Echangeur à plaques en inox
- Interface LCD large avec boutons de sélection «1touche, 1 fonction»
- Vase d'expansion chauffage (8L), bypass et soupape sécurité 3 bar
- Vanne 3 voies intégrée
- Régulation sonde extérieure intégrée (sonde en option)
- Régulation pompe modulante suivant température

Contenu de la livraison

- Sachet de joints, tuyau d'évacuation de la soupape de sécurité, tuyau d'évacuation des condensats
- Support de l'appareil
- Lot de documentation
- Non-livré avec l'appareil: tuyau/plaque de raccordement, set de remplissage, adaptateur ventouse, clapet fumées

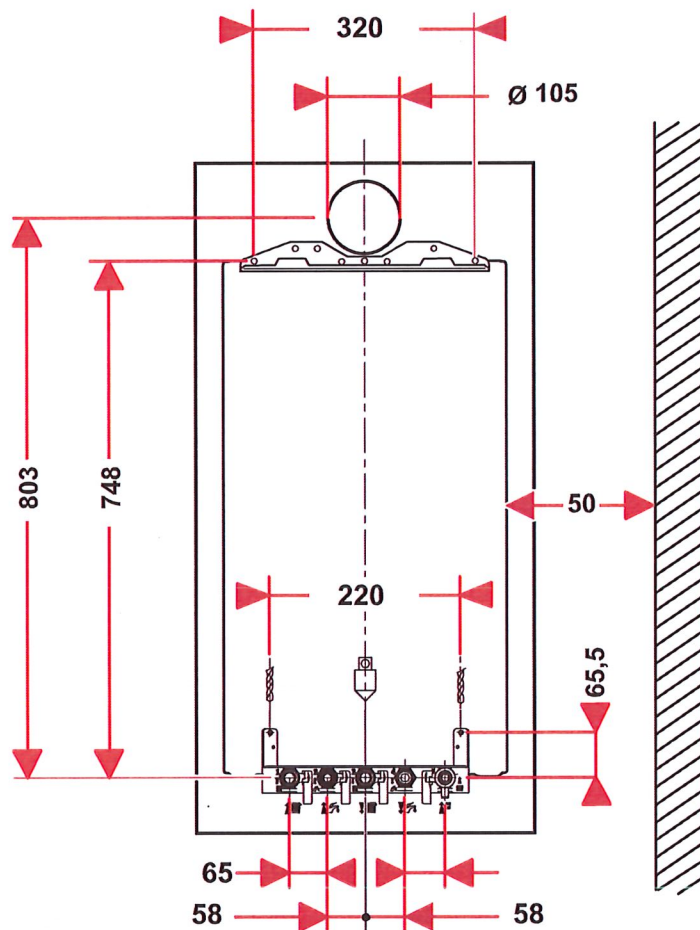
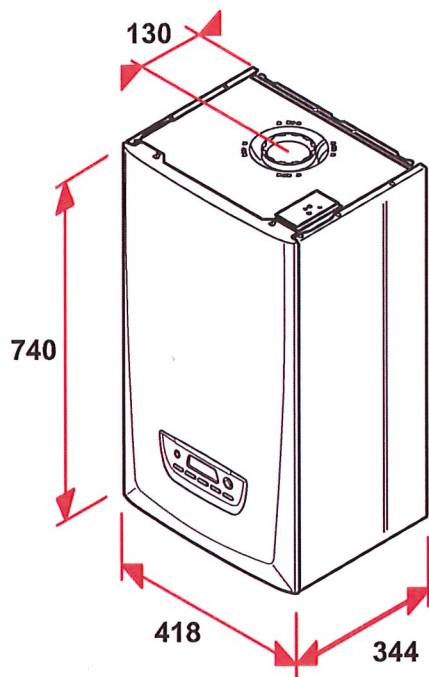
Thema Condens 25/30-A (H-BE)

Thema Condens 25/30-A (H-BE)	Unité	Valeur
Numéro d'article		0010017363
Type de chaudière		Mixte
Catégorie gaz		I2E(S)
Numéro CE		1312BU5335
Données ErP		
Efficacité énergétique saisonnière pour le chauffage (η_s)	%/-	93 / A
Efficacité énergétique saisonnière pour l'eau chaude (η_{Wh})	%/-	84 / A
Profil de soutirage	-	XL
Puissance thermique nominale	kW	25
Rendement à charge partielle (30% et retour 30°C) (Hi/Hs)	%	109,2 / 98,4
Rendement à charge nominale (100% et 80/60°C) (Hi/Hs)	%	98,2 / 88,5
Pertes à l'arrêt	kW	0.042
Consommation d'électricité auxiliaire à pleine charge	kW	0.035
Puissance électrique en mode veille	kW	0.003
Puissance maximale de la pompe	W	45
Type de pompe	-	Moteur à rotor noyé
Indice EEI de la pompe	-	0.2
Niveau de puissance acoustique, à l'intérieur	dB (A)	51
Emission Nox	mg/kWh	38
Classe de Nox	-	5
Caractéristiques chauffage		
Puissance utile Régime 80 / 60 °C (min - max) (G20)	kW	7,5 - 24,6
Puissance utile Régime 50 / 30 °C (min - max) (G20)	kW	8,5 - 26,9
Plage de débit calorifique nominal de chauffage (min - max) (G20)	kW	7,8 - 25
Puissance utile Régime 80 / 60 °C (min - max) (G25)	kW	6,1 - 20,3
Puissance utile Régime 50 / 30 °C (min - max) (G25)	kW	6,9 - 22,2
Plage de débit calorifique nominal de chauffage (min - max) (G25)	kW	6,4 - 25,3
Puissance utile Régime 80 / 60 °C (min - max) (G31)	kW	-
Puissance utile Régime 50 / 30 °C (min - max) (G31)	kW	-
Plage de débit calorifique nominal de chauffage (min - max) (G31)	kW	-
Plage de température départ chauffage	°C	15 - 80
Capacité du vase d'expansion	l	8
Pression pré-gonflage du vase d'expansion	bar	0.75
Pression maximale (soupape de sécurité intégrée)	bar	3
Débit d'eau nominal ($\Delta T=20K$)	l/h	646
Hauteur manométrique à débit d'eau nominal	MPa	0.0527
Volume approx. de condensats 50 / 30 °C	l/h	2.85
Caractéristiques sanitaires		
Puissance utile nominale (G20)	kW	30.6
Débit calorifique nominal (G20)	kW	30.6
Puissance utile nominale (G25)	kW	25.3
Débit calorifique nominal (G25)	kW	25.3
Puissance utile nominale (G31)	kW	-
Débit calorifique nominal (G31)	kW	-
Débit spécifique (ΔT 25 K / ΔT 30 K)	l/min	17,5 / 14,6
Plage de température départ ECS	°C	38 - 60
Débit d'eau minimal	l/min	1.5
Limiteur de débit	l/min	n.a.
Capacité du vase d'expansion	l	n.a.
Capacité du ballon	l	n.a.
Pression maximale d'alimentation sanitaire	bar	10

Thema Condens 25/30-A (H-BE)

Thema Condens 25/30-A (H-BE)	Unité	Valeur
Gaz brûlés		
Type de raccordement	-	C13, C33, C43, C53, C83, C93, B23P, C43P, C(10)3
Débit massique des fumées (Pmin - Pmax - Pmax sanit.)	g/s	3,61 - 11,3 - 13,8
Longueur maximale en C13 (Longueur + coude(s) 87°) ø 60 / 100	m	10 m + 1
Longueur maximale en C13 (Longueur + coude(s) 87°) ø 80 / 125	m	25 m + 1
Longueur maximale en C33 (Longueur + coude(s) 87°) ø 60 / 100	m	10 m
Longueur maximale en C33 (Longueur + coude(s) 87°) ø 80 / 125	m	26 m
Consommation gaz		
G20 (chauffage / sanitaire)	m³/h	2,65 / 3,24
G25 (chauffage / sanitaire)	m³/h	2,55 / 3,11
G31 (chauffage / sanitaire)	kg/h	1,94 / 2,38
Pression du raccordement du gaz, gaz naturel G20	mbar	20
Pression du raccordement du gaz, gaz naturel G25	mbar	25
Pression du raccordement du gaz, gaz naturel G31	mbar	-
Informations complémentaires		
Poids vide / rempli	kg	37,7 / 42,9
Dimensions (hauteur / largeur / profondeur)	mm	740 / 418 / 344
Tube de raccordement soupape de sécurité	mm	15
Tuyau d'évacuation des condensats	mm	21.5
Type de raccordement hydraulique/gaz	-	DIN
Raccordements (chauffage - sanitaire - gaz)	pouces	3/4" - 3/4" - 1/2"
Protection électrique	-	IPX5
Raccordement électrique	V/Hz	230 V / 50 Hz
Conduit collectif pressurisé		
Type C43P		
Diamètre de raccordement	mm	80/125
Référence clapet anti-retour externe	-	0020081283
Température des fumées (80°C/60°C) en mode chauffage (P min - P max)	°C	68 - 72
Température des fumées (50°C/30°C) en mode chauffage (P min - P max)	°C	55 - 44
Température des fumées en mode eau chaude sanitaire à P max.	°C	70.5
Température maxi des fumées	°C	n.a.
Pression des fumées à la sortie du produit en mode chauffage (P min - P max)	Pa	27 - 91
Pression des fumées en mode eau chaude sanitaire à P max	Pa	150
Taux de CO ² en mode chauffage (P min - P max)	%	8,9 - 9,2
Taux de CO ² en mode eau chaude sanitaire à P max.	%	9.2
Réglage de puissance mini chauffage à appliquer (d85)	kW	10
Type C(10)3		
Diamètre de raccordement	mm	80/125
Référence clapet anti-retour externe	-	0010033459
Longueur de raccordement maximal (chaudière - conduit collectif)	-	10 m + 1 coude
Réglage de puissance mini chauffage à appliquer (d85)	kW	11

Thema Condens 25/30-A (H-BE)



Accessoires	Référence
Plaque de montage	0010031762
Set de tubulures cuivre	0020222453
Sortie verticale 60/100	0020257015
Sortie verticale 80/125	0020276091
Sortie parallèle 80/80	0020276092

Thema Condens 25/30-A (H-BE)

